

Тензометрический датчик на сдвиг серии SB6



Тензометрический датчик типа "консольная балка на сдвиг" - одно из наиболее массовых конструктивных исполнений, применяемых в промышленном весоизмерении.

Принцип действия основан на преобразовании деформации сдвига вдоль площадок главных напряжений упругого элемента в электрический сигнал. Тензорезисторы, элементы нормирования и термокомпенсации соединены по мостовой схеме Уитстона (Wheatstone).

Датчики применяются как комплектующие изделия в весоизмерительных (силоизмерительных) и весодозирующих системах, весах III (среднего) класса точности по ГОСТ 29329 и РМ МОЗМ №76.

Рекомендуется использовать комплектно с узлами встройки (см. далее).

Особенности

- Уникальная система разделения полостей: предусмотрена герметичная замена тензокабеля датчика при повреждении; пылевлагозащищенность IP68 сохраняется для всей конструкции.
- *Запросите дополнительную информацию. - !*
- Уникальная система передачи полезного усилия ("маятник") при наличии отклонений по плоскостности.
- *Запросите дополнительную информацию. - !*
- Высокое качество изготовления: тотальный заводской контроль сварочных швов с помощью закачивания внутрь корпуса газовой смеси (helium) и последующего детектирования утечек.

Опции

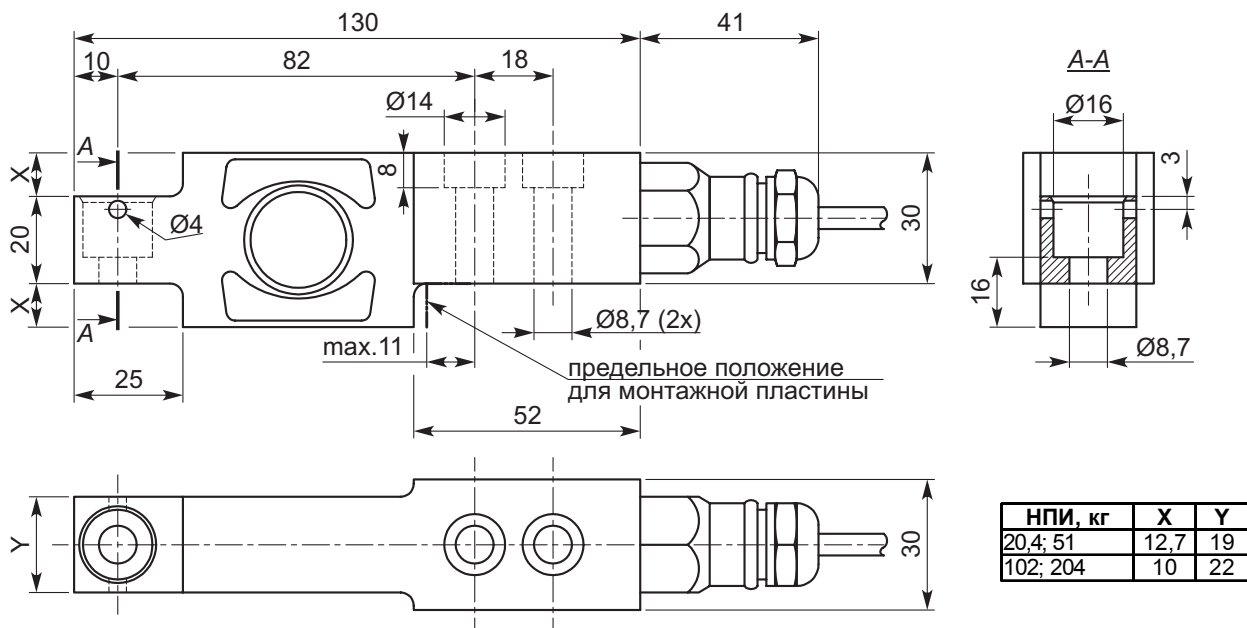
- Узлы встройки (см. далее).
- Взрывобезопасное исполнение вида "искробезопасная цепь" в соответствии с АTEX.
- Монтажная пластина.

Технические характеристики

Модель	SB-6		
Условное обозначение по ГОСТ 30129-96	С3↑ -30/40		
Наибольший предел измерений (НПИ), кг	20,4 / 51 / 102 / 204		
Класс точности по ГОСТ-30129-96	С1	С3	
Категория точности по документации изготовителя	С1	С3	С4
Число поверочных интервалов, п	1000	3000	4000
Рабочий коэффициент передачи (РКП), мВ/В	2,0±0,1%		
Комбинированная погрешность, % РКП	≤±0,03	≤±0,02	≤±0,018
Рабочий температурный диапазон, °С	-30...+40 (-40...+80 по документации изготовителя)		
Входное сопротивление, Ом	1100±50		
Выходное сопротивление, Ом	1000±2		
Сопротивление изоляции, ГОм	≥5		
Диапазон напряжения питания, В	5...15		
Допустимая перегрузка, %НПИ	200		
Перегрузка разрушающая, %НПИ	300		
Материал корпуса датчика	нерж. сталь 1.4548		
Кабель экранированный, количество жил/ длина	4+1(экранная)/ 3м		
Класс защиты по ГОСТ 14254-96	IP 68		

* Класс точности С4 для НПИ=204 кг недоступен.

Монтажно-габаритные размеры



Монтажные болты М8 8.8. Момент затяжки 25 Нм.
 Резьбовое соединение перед монтажом смазать.

Схема электрических соединений

- Схема соединения 4-проводная + экран.
- Длина кабеля 3 м.
- Диаметр кабеля 5 мм.
- Материал изоляции кабеля - полиуретан.
- Экран не подключен к корпусу датчика!
 (подключение по запросу).

